



Pompa premium

Alfa Laval LKH Pompa odśrodkowa

Zastosowania

Pompa LKH jest wysoko wydajną i ekonomiczną pompą odśrodkową, która spełnia wymagania sanitarnej obróbki produktu oraz zapewnia łagodne traktowanie produktu i odporność chemiczną.

Pompa LKH jest dostępna w trzynastu wielkościach, LKH-5, -10, -15, -20, -25, -35, -40, -45, -50, -60, -70, -85 oraz -90.

Wykonanie standardowe

Pompa LKH jest przeznaczona do procesów CIP z z uwzględnieniem dużych wewnętrznych, promienistych uszczelnień, które nadają się do czyszczenia. Sanitarna wersja pompy LKH została wyposażona w obudowę ze stali nierdzewnej, która zabezpiecza silnik. Kompletna jednostka opiera się na czterech regulowanych nogach ze stali kwasoodpornej.

Uszczelnienie

Pompa LKH może być wyposażona w pojedyncze zewnętrzne lub płukane uszczelnienie wału. Obydwa uszczelnienia składają się z pierścieni: stacjonarnego ze stali kwasoodpornej AISI 329 z powierzchnią uszczelniającą z węglika krzemu oraz obrotowego z węglika. Drugie uszczelnienie w uszczelnieniu płukanym jest długotrwałym uszczelnieniem wargowym. Pompa może być również wyposażona w podwójne mechaniczne uszczelnienie wału.



DANE TECHNICZNE

Materialy

Części stalowe mające kontakt z produk-

tem: W. 1.4404 (316L).

Pozostałe elementy stalowe: Stal kwasoodporna.

Wykończenie: Standardowe piaskowane

Uszczelki mające kontakt z produktem: Guma EPDM.

Złącza dla FSS i DMSS:

rura 6 mm/Rp 1/8".

Rozmiary silnika

50 Hz: 0,75 - 110 kW.

60 Hz: 0,9 - 125 kW.

Silnik

Silnik zamocowany na stopach zgodny z normą metryczną IEC, 2 biegunowy = 3000/3600 obr./min. przy 50/60 Hz, IP 55 (z otworem spustowym z korkiem labiryntowym), klasa izolacji F.

Min./maks. prędkość silnika:

2 bieguny: 0,75 - 45 kW. 900 - 4000 obr./min

2 bieguny: 55 - 110 kW 900 - 3600 obr./min

4 bieguny: 0,75 - 75 kW. 900 - 2200 obr./min

Gwarancja

Przedłużona gwarancja na 3 lata na pompy LKH. Gwarancja pokrywa wszystkie części nie zużywające się, pod warunkiem używania oryginalnych części zamiennych Alfa Laval.

DANE ROBOCZE

Ciśnienie

Maks. ciśnienie na wlocie:

LKH-5: 600 kPa (6 bar).

LKH-10 do 70: 1000 kPa (10 bar).

LKH-70: 60Hz 500 kPa (5 bar).

LKH-85 - 90: 500kPa (5 bar).

Temperatura

Zakres temperatur: -10°C do +140°C (EPDM).

Płukane uszczelnienie wału:

Wlot wody pod ciśnieniem: Maks. 1 bar.

Zużycie wody: 0,25 -0,5 l/min.

Wał z podwójnym uszczelnieniem mechanicznym:

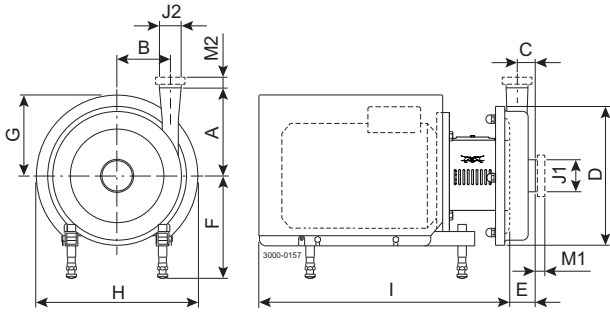
Wlot wody pod ciśnieniem, LKH-5 do -60: . . . Maks. 500 kPa (5 bar).

Wlot wody pod ciśnieniem, LKH-70 do -90: . . Maks. 300 kPa (3 bar).

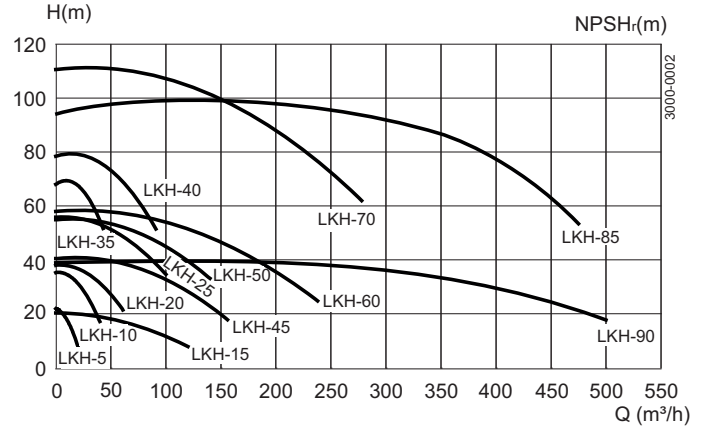
Zużycie wody: 0,25 -0,5 l/min.



Wymiary mm



Wykres przepływu



Dokładne miary pompy

Model pompy	LKH-5	LKH-10	LKH-15	LKH-20	LKH-25	LKH-35	LKH-40	LKH-45	LKH-50	LKH-60	LKH-70	LKH-85	LKH-90
A	158	142	166	180	193	193	212	212	205	261	254	229	310
B	70	87	66	88	106	119	126	126	118	102	147	220	250
C	22	23	43	27	32	23	28	28	35	62	25	65	65
D	189	247	247	253	303	303	329	329	329	329	408	438	504
E	42	51	87	63	69	54	64	64	77	106	76	97	95

Dokładne miary silnika

Silnik IEC	IEC80	IEC90	IEC100	IEC112	IEC132	IEC160	IEC180	IEC200	IEC250	IEC280
Silnik kW	0.75/1.1	1,5/2,2	3.0	4.0	5.5/7.5	11/15/18.5	22	30/37/45	55/75	90/110
F (maks.)*	262	262	282	285	304	332	352	372	446	496
G	125	157	185	198	196	262	286	399	410	584
H	250	288	325	359	383	485	533	670	753	960
I (LKH-5)	400	441	-	-	-	-	-	-	-	-
I (LKH-10 do -60)	-	434	516	497	597	791	842	980	-	-
I (LKH-70 do -90)	-	-	-	-	-	804	855	993	1231	1271

* Możliwe zmniejszenie wymiaru F o min. 59 mm we wszystkich modelach pomp. W mniejszych modelach możliwe będzie jeszcze większe zmniejszenie wymiaru F.

Przegląd silnika

Model pompy	LKH-5	LKH-10	LKH-15	LKH-20	LKH-25	LKH-35	LKH-40	LKH-45	LKH-50	LKH-60	LKH-70	LKH-85	LKH-90
Zakres silnika (IEC)	IEC80-IEC90	IEC90-IEC160	IEC90-IEC160	IEC90-IEC160	IEC90-IEC200	IEC90-IEC180	IEC90-IEC200	IEC100-IEC180	IEC100-IEC200	IEC112-IEC200	IEC160-IEC250	IEC200-IEC280	IEC180-IEC250

Od LKH-5 po LKH-85 dane dotyczące wymiarów są oparte o 2 biegunowe silniki ABB.

Przy LKH-90 dane dotyczące wymiarów są oparte o 4 biegunowe silniki ABB.

Połączenia

Model pompy		LKH-5	LKH-10 LKH-20 LKH-35	LKH-15 LKH-45 LKH-50 LKH-70	LKH-25	LKH-40	LKH-60	LKH-85 LKH-90
ISO 2037 Zacisk	M1	21	21	21	21	21	21	-
	M2	21	21	21	21	12	21	-
Złącze ISO(IDF)	M1	21	21	21	21	21	21	-
	M2	21	21	21	21	21	21	-
Złącze DIN/ISO	M1	22	25	30	30	30	30	-
	M2	22	22	30	25	27	30	-
Złącze SMS	M1	20	24	35	24	24	35	-
	M2	20	20	24	24	24	35	-
Złącze (BS) RJT	M1	27	27	32	27	27	32	-
	M2	27	27	27	27	22	32	-
Złącze DS	M1	20	24	24	24	24	24	-
	M2	20	20	24	24	21	24	-
Złącze DIN/DIN	M1	22	25	30	30	30	30	50
	M2	22	22	30	25	27	30	50
Zacisk ASME BPE	M1	-	-	-	-	-	-	38
	M2	-	-	-	-	-	-	38
J1*		51 / 2"	63,5 / 2,5"	101,6 / 4"	76,1 / 3"	76,1 / 3"	101,6 / 4"	152,5 / 6"
J2*		38 / 1,5"	51 / 2"	76,1 / 3"	63,5 / 2,5"	63,5 / 2,5"	101,6 / 4"	152,5 / 6"

* Inne wymiary dostępne na zamówienie.

ESE00263/6

Opcje

- A. Wirnik z mniejszą średnicą.
- B. Śruba/nakrętka wirnika (standard w przypadku LKH-70 - LKH-90).
- C. Silnik o zwiększonym bezpieczeństwie/silnik w obudowie ognioodpornej.
- D. Induktor (tylko LKH-10 do -50).
- E. Płukane uszczelnienie wału.
- F. Wał z podwójnym uszczelnieniem mechanicznym.
- G. Chropowatość powierzchni, elementy mające kontakt z produktem: $R_a \leq 0,8 \mu\text{m}$.
- H. Uszczelnienia mające kontakt z produktem: z gumy nitylowej (NBR), z gumy fluorowej (FPM) lub FEP.
- I. Obrotowy pierścień uszczelniający z węgla krzemu.

Zamawianie

Przy składaniu zamówienia należy określić:

- Rozmiar pompy.
- Króćce.
- Średnicę wirnika.
- Wielkość silnika.
- Napięcie i częstotliwość.
- Przepływ, ciśnienie i temperaturę.
- Gęstość i lepkość pompowanej cieczy.
- Opcje.

Uwaga!

W celu uzyskania informacji szczegółowych, patrz również ESE00698.

