



Kiedy problem tkwi w uzyskaniu wysokiego poziomu czystości

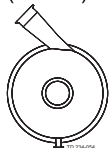
Alfa Laval LKH UltraPure Pompa odśrodkowa

Zastosowanie

LKH UltraPure jest wysoce wydajną i ekonomiczną pompą odśrodkową spełniającą wymagania przemysłu farmaceutycznego. Zapewnia ona delikatną obróbkę produktu jest odporna chemicznie. Pompa LKH UltraPure jest dostępna w pięciu wielkościach, LKH UltraPure-10, -20, -25, -35 i -40.

Wykonanie standardowe

W standardzie LKH UltraPure jest dostarczana z wylotem 45° (w lewo).



45° wylot

Pompa jest przeznaczona do procesów CIP z naciskiem na duże wewnętrzne uszczelki zaokrąglone i nadające się do czyszczenia.



DANE TECHNICZNE

Materiały

Części stalowe mające kontakt z produktem: Stal kwasoodporna 1.4404 (316L) z certyfikatem materiałowymi 3.1 zgodnie z EN 10204

Pozostałe elementy stalowe: Stal kwasoodporna.

Uszczelki mające kontakt z produktem: EDPM - USP klasa 6.

Wykończenie, powierzchnia mająca kontakt z produktem: Stal polerowana Ra ≤ 0,5.

Wykończenie, obudowa pompy, powierzchnia zewnętrzna: Struktura szorstkowana.

Silnik

Standardowy silnik zamocowany na stopach zgodny z normą metryczną IEC, 2 biegunowy = 3000/3600 obr./min przy 50/60 Hz, IP 55 (z otworem spustowym z korkiem labiryntowym), klasa izolacji F.

Rozmiary silnika

50 Hz: 1,5 - 22 kW.

60 Hz: 1,75 - 25 kW.

DANE ROBOCZE

Ciśnienie

Maks. ciśnienie na wlocie: Statyczne: 1000 kPa (10 bar).

Temperatura

Zakres temperatur: -10°C do +140°C (EPDM).

Poziom hałasu

Poziom hałasu (przy 1 m): 60 - 80 dB (A).

Podwójne uszczelnienie mechaniczne

Ciśnienie wody: Maks. 500 kPa (5 bar).

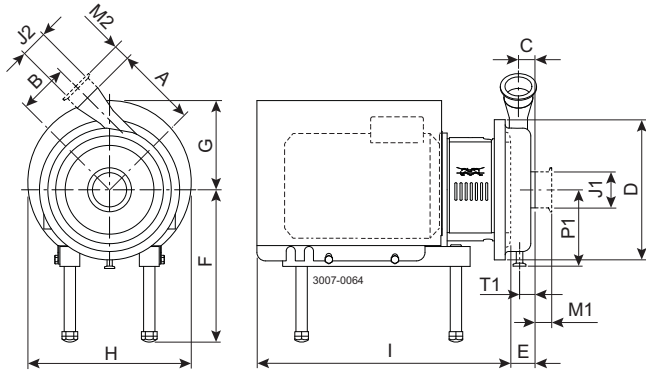
Zużycie wody: 0,25 - 0,5 l/min

Gwarancja

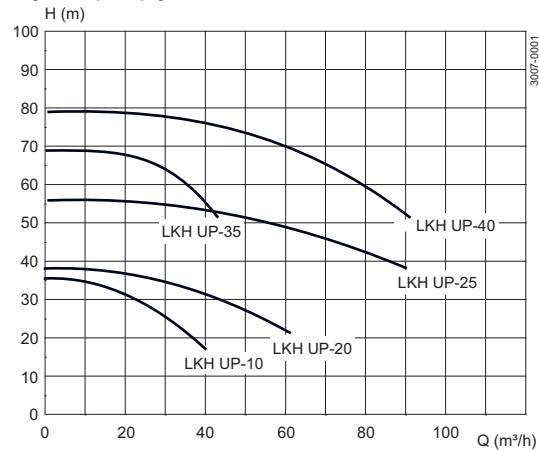
Wydłużona gwarancja na 3 lata na wszystkie pompy odśrodkowe typu LKH UltraPure. Gwarancja pokrywa wszystkie części nie zużywające się, pod warunkiem używania oryginalnych części zamiennych Alfa Laval.



Wymiary (mm)



Wykres przepływu



Dokładne miary pompy

Model pompy	LKH UltraPure-10	LKH UltraPure-20	LKH UltraPure-25	LKH UltraPure-35	LKH UltraPure-40
A	142	180	193	193	212
B	87	88	106	119	126
C	23	27	32	23	28
D	247	253	303	303	329
E	51	63	69	54	64
P1	123	129	153	153	166
T1	23	23	24	26	24

Dokładne miary silnika

Silnik IEC	IEC90	IEC100	IEC112	IEC132	IEC160	IEC180
Silnik kW	1,5/2,2	3,0	4,0	5,5/7,5	11/15/18,5	22
F (maks.)*	262	282	285	304	332	352
G	126	137	136	164	208	222
H	200	250	250	300	351	350
I	386	454	453	547	642	784

* Możliwe zmniejszenie wymiaru F o min. 59 mm we wszystkich modelach pomp. W mniejszych modelach możliwe będzie jeszcze większe zmniejszenie wymiaru F.

Przegląd silnika

Model pompy	LKH UltraPure-10	LKH UltraPure-20	LKH UltraPure-25	LKH UltraPure-35	LKH UltraPure-40
Zakres silnika (IEC)	IEC90-IEC112	IEC90-IEC132	IEC132-IEC160	IEC112-IEC160	IEC132-IEC180

Dane dotyczące wymiarów są oparte o 2 biegunowe silniki ABB.

Połączenia

Model pompy	LKH UltraPure-10 LKH UltraPure-20 LKH UltraPure-35	LKH UltraPure-25	LKH UltraPure-40
ISO 1127 Zacisk	M1: 36 M2: 36	48	48
Zacisk ASME BPE	M1: 29 M2: 29	29	29
ISO 2037 Zacisk	M1: 21 M2: 21	21	21
J1*	63.5 / 2,5"	76.1 / 3"	76.1 / 3"
J2*	51 / 2"	63.5 / 2,5"	51 / 2"

* Inne wymiary dostępne na zamówienie.

Wymiary zaworu spustowego

	ISO 1127 Zacisk	Zacisk TC	ISO 2037 Zacisk
1/2"	13.5	12.7	12.7
3/4"	17.2	19	19

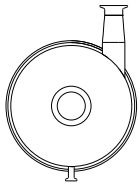
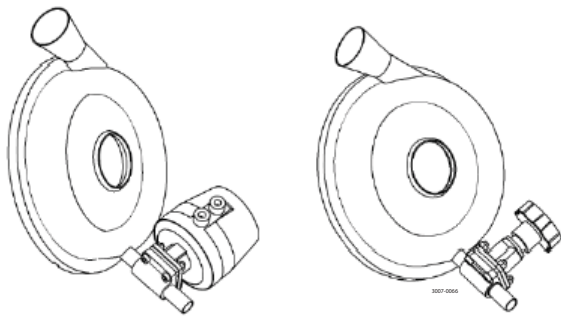
ESE00269/8

Opcje

- A. Wirnik z mniejszą średnicą.
- B. Silnik na inne napięcie i/lub częstotliwość.
- C. Silnik 1500 obr./min
- D. Silnik o zwiększonym bezpieczeństwie/silnik w obudowie ognioodpornej.
- E. Wał z podwójnym uszczelnieniem mechanicznym.
- F. Pompa z regulowanymi podkładkami.
- G. Bez spustu
- H. Części stalowe mające kontakt z produktem - ferryt maks. 5%.

- I. Specjalne płukane wyposażenie z zaworem membranowym 1/2" DV-ST, iglicowym i przepływomierzem.
- J. Wykończenie powierzchni mającej kontakt z produktem Ra 0,8 µm.
- K. Wykończenie powierzchni elektropolowanej mającej kontakt z produktem Ra ≤ 0,4.
- L. Uszczelki mające kontakt z produktem FPM lub FEP.
- M. Badania hydrostatyczne z certyfikatem
- N. Pasywacja
- O. 0° wylot, patrz rysunek poniżej.

P. Spust z zaworem 1/2" DV-ST przyspawany bezpośrednio do obudowy, patrz rysunek poniżej.



TD 247-094
0° wylot

Pakiet dokumentacji w standardzie:

- Certyfikat 3.1 zgodnie z EN10204
- Certyfikat zgodności FDA dla elastomerów mających kontakt z produktem.
- Certyfikat zgodności USP, klasa 6 - tylko EPDM
- Świadectwo próby wydajności pompy:

Zamawianie

Przy składaniu zamówienia należy określić:

- Rozmiar pompy.
- Króćce.
- Średnicę wirnika.
- Wielkość silnika.
- Napięcie i częstotliwość.
- Przepływ, ciśnienie i temperaturę.
- Gęstość i lepkość pompowanej cieczy.
- Opcje.

Uwaga!

W celu uzyskania informacji szczegółowych, patrz również IM 70831.

Niniejszy produkt posiada atest EHEDG

Alfa Laval zastrzega sobie prawo do wprowadzenia zmian bez
wcześniejszego powiadomienia. ALFA LAVAL to zastrzeżony znak
handlowy należący do Alfa Laval Corporate AB.

ESE00269PL 1512

© Alfa Laval

Alfa Laval Polska Sp. z o.o.
ul. Marynarska 15, 02-674 Warszawa
Tel.: 22 336 64 64, fax: 22 336 64 60
www.alfalaval.com

EKOHELP
www.pompy-przemyslowe.pl
+ 48 366 27 20, 366 26 19
zapytanie@ekohelp.com.pl