



Pompa parownika Premium

Alfa Laval LKHex Pompa odśrodkowa

Zastosowania

Pompa LKHex jest wysoko wydajną i ekonomiczną pompą odśrodkową, która spełnia wymagania dyrektywy ATEX 94/9 IEC grupa II, kategorii 2 i 3, klasa temperaturowa T3 i T4. LKHex jest dostępna w następujących wielkościach, LKHex-10, -15, -20, -25, -35, -40, -45, -50, -60, -70.

Charakterystyka pompy LKHex jest identyczna z charakterystyką pompy LKH.

Wykonanie standardowe

Pompa LKHex została wyposażona w obudowę ze stali nierdzewnej zabezpieczającą silnik, a kompletna jednostka opiera się na czterech regulowanych nogach ze stali nierdzewnej.

Uszczelnienie

Pompa LKH została wyposażona w pojedyncze uszczelnienie wału lub podwójne mechaniczne uszczelnienie wału (DMS). Pierścień uszczelniający wykonany został ze stali kwasoodpornej AISI 329 z powierzchnią uszczelnienia z węglika krzemu, a obrotowe pierścienie uszczelniające wykonano z węgla lub węglika krzemu.



DANE TECHNICZNE

Materiały

Części stalowe mające kontakt z produk-

tem: W. 1.4404 (316L).

Pozostałe elementy stalowe: Stal kwasoodporna:

Wykończenie: Standardowe piaskowane

Uszczelki mające kontakt z produktem: EPDM, NBR, FPM i FEP.

Złącza dla DMS:

6 mm rura/R 1/8" (BSP), gwint zewnętrzny.

Silnik

Silnik zamocowany na stopach zgodny z norma metryczną IEC (EFF II), 2 biegunowy = 3000/3600 obr./min przy 50/60 Hz.

Rozmiary silnika

50-60 Hz: 1,5 - 75 kW.

DANE ROBOCZE

Ciśnienie

Maks. ciśnienie na wlocie:

LKHex 10-70: (50Hz) 1000 kPa (10 bar).

LKHex 10-60: (60Hz) 1000kPa (10 bar).

LKHex 70: (60Hz) 500kPa (5 bar).

Temperatura

Temperatura produktu (T4): -10°C do +80°C (NBR).

-10°C do +110°C (EPDM, FPM, FEP).

Temperatura produktu (T3): -10°C do +80°C (NBR).

-10°C do +110°C (EPDM).

-10°C do +140°C (FPM, FEP).

Temperatura otoczenia: -10°C do +30°C

Wał z podwójnym uszczelnieniem mechanicznym (DMS):

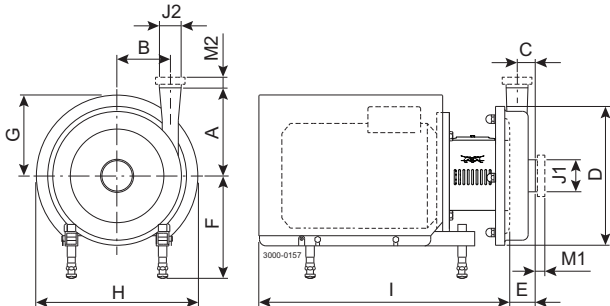
Wlot wody pod ciśnieniem,

LKH-10 do -70: Maks. 500 kPa (5 bar).

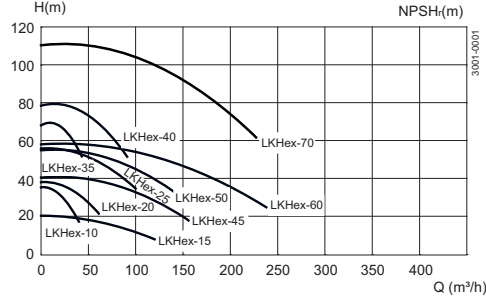
Zużycie wody: 0,25 -0,5 l/min



Wymiary (mm)



Wykres przepływu Częstotliwość 50 Hz, Prędkość (synchr.): 3000 obr./min



Uwaga - większość wymiarów jest uzależniona od dostawcy silnika i rozmiaru silnika. Niezależne wymiary są równe wymiarom dla LKH.

	LKH10 Exe				LKH15 Exe				LKH20 Exe				LKH25 Exe			
	1,85 kW	2,5 kW	3,3 kW	4,6 kW	3,3 kW	4,6-5,5 kW	1,85 kW	2,5 kW	3,3 kW	4,6-5,5 kW	7,5 kW	4,6-5,5 kW	7,5-12,5 kW	15 kW		
A min.	358	370	392	432	392	432	358	370	392	432	532	432	532	581		
A maks.	444	480	505	565	505	565	444	480	505	565	649	565	649	618		
B	290	325	360	425	360	425	290	325	360	425	510	425	510	553		
C	497	546	591	685	627	716	510	558	603	692	853	698	859	908		

	LKH35 Exe			LKH40 Exe			LKH45 Exe			LKH50 Exe			
	4,6-5,5 kW	7,5-12,5 kW	15 kW	7,5-12,5 kW	15 kW	20 kW	4,6-5,5 kW	7,5-12,5 kW	15 kW	5,5 kW	7,5-12,5 kW	15 kW	20 kW
A min.	432	532	549	532	581	661	432	532	581	432	532	581	661
A maks.	565	649	666	649	686	786	565	649	686	565	649	686	786
B	425	510	553	510	553	673	425	510	553	425	510	553	673
C	683	844	888	854	899	989	712	873	917	706	867	911	1005

	LKH60 Exe				LKH70 Exe				
	5,5 kW	7,5-12,5 kW	15 kW	20-24 kW	12,5 kW	15 kW	20-24 kW	36 kW	47-58 kW
A min.	432	532	581	661	532	581	661	881	942
A maks.	565	649	686	786	669	686	786	942	1005
B	425	510	553	673	510	425	673	800	881
C NW 150	785	946	990	1084	969	1014	1108	1296	1296
C 4"	735	896	940	1034	879	924	1018	1206	1206
C 6"	775	936	980	1074	969	1014	1108	1296	1296

	LKH10 Exd , Exde			LKH15 Exd , Exde			LKH20 Exd , Exde				LKH25 Exd , Exde			
	1,5-2,2 kW	3 kW	4 kW	3 kW	4 kW	5,5 kW	1,5-2,2 kW	3 kW	4 kW	5,5-7,5 kW	4 kW	5,5-7,5 kW	11-15 kW	
A min.	413	418	438	418	438	483	413	418	438	483	438	483	573	
A maks.	499	528	551	528	551	616	499	528	551	616	551	616	690	
B	290	325	360	325	360	425	290	325	360	425	360	425	510	
C	532	561	591	546	627	716	545	573	603	692	608	698	537	

	LKH35 Exd , Exde			LKH40 Exd , Exde			LKH45 Exd , Exde			LKH50 Exd , Exde		
	4 kW	5,5-7,5 kW	11-15 kW	7,5 kW	11-18,5 kW	22 kW	4 kW	5,5-7,5 kW	11-15 kW	5,5-7,5 kW	11-15 kW	22 kW
A min.	438	483	573	483	573	625	438	483	573	483	573	625
A maks.	551	616	690	616	690	730	551	616	690	616	690	730
B	360	425	510	425	510	553	360	425	510	425	510	553
C	594	785	948	693	856	870	623	712	875	706	869	882

	LKH60 Exd , Exde				LKH70 Exd , Exde			
	5,5-7,5 kW	11-18,5 kW	22 kW	30 kW	11-18,5 kW	22 kW	30-37 kW	55-75 kW
A min.	483	573	625	661	573	625	661	881
A maks.	616	690	730	786	710	730	786	942
B	425	510	553	673	510	553	673	800
C NW 150	785	948	991	1084	971	1015	1108	1296
C 4"	735	898	941	1034	881	925	1018	1206
C 6"	775	938	981	1074	971	1015	1108	1296

Opcje

- A. Wirnik z mniejszą średnicą.
- B. Przeciwkołnierze, pierścienie uszczelniające i śruby do połączeń kołnierzowych (wersja przemysłowa).
- C. Chropowatość powierzchni, elementy mające kontakt z produktem: $R_a \leq 0.8 \mu\text{m}$.
- D. Uszczelnienia mające kontakt z produktem: z gumy nitylowej (NBR), z gumy fluorowej (FPM) lub FEP.
- E. Obrotowy pierścień uszczelniający z węgla krzemu.
- F. Śruba wirnika (standard dla LKH-70)
- G. Wał z podwójnym uszczelnieniem mechanicznym

Uwaga! W celu uzyskania informacji szczegółowych, patrz również ESE02224.

Zamawianie

Przy składaniu zamówienia należy określić:

- Rozmiar pompy.
- Króćce.
- Średnicę wirnika.
- Wielkość silnika.
- Napięcie i częstotliwość.
- Przepływ, ciśnienie, temperatura otoczenia i czynnika.
- Temperaturę zapłonu atmosfery.
- Kategorię grupy i klasę temperatury.
- Gęstość i lepkość pompowanej cieczy.
- Opcje.

