



Pompy do produktów zawierających powietrze lub gaz

Alfa Laval MR-166S, -185S, -200S, -300 Pompa Liquid-Ring

Zastosowanie

Pompa MR z pierścieniem cieczowym przeznaczona jest do pompowania cieczy, które zawierają powietrze lub inny gaz. Stosowana jest w przemyśle spożywczym, chemicznym, farmaceutycznym i innych. Pompa jest głównie wykorzystywana jako pompa powrotna w układach CIP.

Wykonanie standardowe

Wszystkie elementy mające kontakt z produktem tj.: obudowa pompy, pokrywa obudowy i wirnik wykonano ze stali kwasoodpornej AISI 316L. Uszczelnienia wykonano z gumy EPDM. Nakrętki kołpakowe, nogi, wsporniki nóg, przejściówki i osłonę wykonano ze stali kwasoodpornej. Osłona posiada wykładzinę wyciszającą.

Uszczelnienie wału

W pompach MR-166S,-185S,-200S zastosowano pojedyncze mechaniczne uszczelnienie ze stacjonarnym pierścieniem ze stali kwasoodpornej AISI 329 i obrotowym pierścieniem ze stali węglowej. Pompa MR-300 posiada pojedyncze uszczelnienie mechaniczne ze stałymi pierścieniami uszczelniającymi z węgla i obrotowymi pierścieniami uszczelniającymi ze stali kwasoodpornej AISI 329.



DANE TECHNICZNE

Silnik

Standardowy silnik zamocowany na nóżkach zgodny z normą metryczną IEC (EFF II), 4 biegunowy = 1500/1800 obr./min przy 50/60 Hz. IP 55 (z otworem spustowym zaślepionym korkiem), klasa izolacji F.

Rozmiary silnika

50 Hz	60 Hz
2.2 kW (166S)	2.6 kW (166S)
5.5 kW (MR-185S)	6.3 kW (MR-185S)
7.5, 11 kW (MR-200S)	8.6, 12.5 kW (MR-200S)
15, 18.5-MR 300 (-.-)	17, 21, 25 kW (MR-300)

DANE ROBOCZE

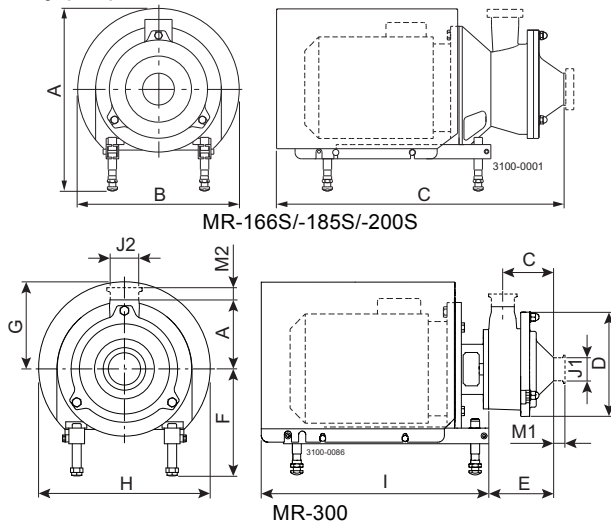
Ciśnienie

Maks. ciśnienie na wlocie: 400 kPa (4 bar).

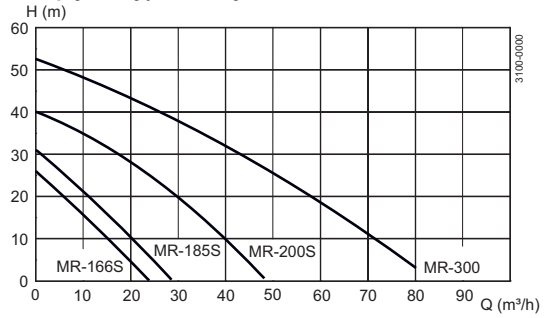
Temperatura

Zakres temperatur: -10°C do +140°C (EPDM).

Wymiary (mm)



Przepływ objętościowy MR-166S, -185S, -200S i -300



Dokładne miary pompy

Model pompy	MR-166S	MR-185S/200S	MR-300
A	129	154	205
B	-	-	190
C	117	140	-
D	233	260	350
E	150	173	-

Dokładne miary silnika

Silnik IEC	IEC100	IEC132	IEC160	IEC180
Silnik kW	2.2	5,5/7,5	11/15	18,5/22
F (maks.)*	302	304	332	352
G	185	196	262	286
H	323	383	282	533
I	455	533	749	674

* Możliwe zmniejszenie wymiaru F o min. 59 mm we wszystkich modelach pomp. W mniejszych modelach możliwe będzie jeszcze większe zmniejszenie wymiaru F.

Przegląd silnika

Model pompy	MR-166S	MR-185S/200S	MR-300
Zakres silnika (IEC)	IEC100	IEC132-IEC160	IEC160-IEC180

Dane dotyczące wymiarów są oparte o 4 biegunowe silniki ABB.

Połączenia

Model pompy		MR-166S	MR-185S/200S	MR-300
ISO 2037 Zacisk	M1	21	21	21
	M2	21	12	-
Złącze ISO(IDF)	M1	21	21	21
	M2	21	21	-
Złącze DIN/ISO	M1	22	22	30
	M2	22	32	-
Złącze SMS	M1	20	24	24
	M2	20	24	-
Złącze (BS) RJT	M1	22	22	22
	M2	22	22	-
J1*		51 / 2"	76,1 / 3"	76,1 / 3"
J2*		51 / 2"	76,1 / 3"	76,1 / 3"

* Inne wymiary dostępne na zamówienie.

Opcje

- A. Inne napięcie i częstotliwość.
- B. Silniki w wykonaniu przeciwybuchowym (EEXE i EEXD).
- C. Pompa bez osłony i nóg.
- D. Pompa bez osłony.
- E. Zawór redukujący hałas.
- F. Uszczelnienia mające kontakt z produktem z nitylu (NBR) lub gumy fluorowej (FPM).
- G. Powierzchnia uszczelniająca stacjonarnego pierścienia wykonana z węgla krzemu (tylko MR-185S,-200S).
- H. Obrotowy pierścień uszczelniający z węgla krzemu (tylko MR-185S i MR-200S).

Zamawianie

Przy składaniu zamówienia należy określić:

- Typ pompy.
- Napięcie i częstotliwość.
- Króćce.
- Wydajność, ciśnienie i temperaturę.
- Gęstość i lepkość pompowanej cieczy.
- Opcje.

Uwaga!

W celu uzyskania dodatkowych informacji, patrz również instrukcja ESE00675 i ESE02051.

