



Pompa Premium wysokociśnieniowa

Alfa Laval Pompa odśrodkowa LKHI do 16 bar ciśnienie na wlocie

Zastosowanie

Pompa LKHI to wysoce sprawna i ekonomiczna pompa odśrodkowa przeznaczona do wysokich ciśnień na wlocie do 16 bar. Pompa LKHI spełnia wymagania niezbędne przy higienicznym i delikatnym pompowaniu produktu i charakteryzuje ją odporność chemiczna. Pompa jest dostępna w dziewięciu wielkościach: LKHI-10, -15, -20, -25, -35, -40, -45, -50, -60.

Wykonanie standardowe

Pompa LKHI jest przeznaczona do procesów CIP-cleaning z naciskiem na duże wewnętrzne uszczelki zaokrąglone i nadające się do czyszczenia.

LKHI jest pompą sanitarną z osłoną ze stali kwasoodpornej do ochrony silnika. Kompletny moduł pompy jest podtrzymywany za pomocą czterech regulowanych nóg ze stali kwasoodpornej.

Uszczelnienie

LKHI można wyposażyć w dwa typy uszczelnień mechanicznych:

- Pojedyncze uszczelnienie wewnętrzne.
- Uszczelnienie płukane.

Te dwa typy uszczelnienia mają stałe pierścienie uszczelniające z węgliku krzemu oraz obrotowe pierścienie uszczelniające ze stali węglowej lub z węgliku krzemu:

1. Węglik krzemu/stal węglowa do ciśnienia na wlocie do 10 bar.
 2. Węglik krzemu/węglik krzemu do ciśnienia na wlocie wyższego niż 10 bar.
- Drugie uszczelnienie w uszczelnieniu płukanym jest długotrwałym uszczelnieniem wargowym.



DANE TECHNICZNE

Części stalowe mające kontakt z produktem: W. 1.4404 (316L).
Pozostałe elementy stalowe: Stal kwasoodporna.
Uszczelki mające kontakt z produktem: EPDM.
Inne O-ringi: EPDM.
Wykończenie: Standardowe piaskowane

Króćce dla płukanego uszczelnienia wału:

rura 6 mm/Rp 1/8"

Silnik

Silnik zamocowany na stopach zgodny z normą metryczną IEC, 2 biegunowy = 3000/3600 obr./min przy 50/60 Hz, IP 55 (z otworem spustowym z korkiem labiryntowym), klasa izolacji F.

Typy silników:

Ciśnienie na wlocie 0-10 bar: Standardowy silnik ze stałym łożyskiem kulowym po stronie napędu.

Ciśnienie na wlocie 10-16 bar: Specjalny silnik ze stałym łożyskiem kulowym skośnym po stronie napędu.

Rozmiary silnika

50 Hz: 1,5 - 30,0 kW.

60 Hz: 1,75 - 35,0 kW.

DANE ROBOCZE

Ciśnienie

Maks. ciśnienie na wlocie: 1600 kPa (16 bar).

Ciśnienie wody: Normalnie ciśnienie atmosferyczne

(maks. 1 bar).

Temperatura

Zakres temperatur: -10°C do +140°C (EPDM).

Zużycie wody

Zużycie wody: 0,25 -0,5 l/min.

(Płukane uszczelnienie)

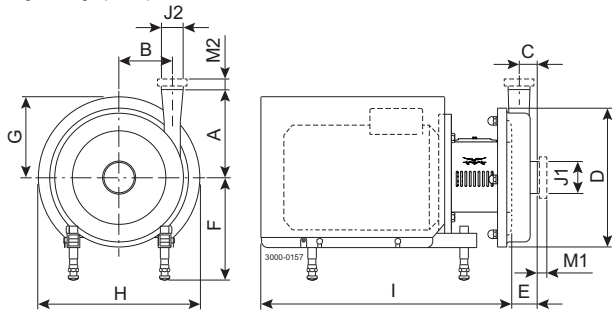
Hałas

Poziom hałasu (przy 1 m): 60 - 80 dB (A).

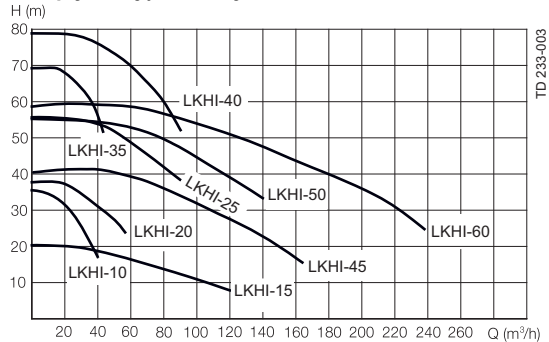
Poziom hałasu (przy 1 m): 60 - 80 dB (A).



Wymiary (mm)



Przepływ objętościowy



Dokładne miary pompy

Model pompy	LKHI-10	LKHI-15	LKHI-20	LKHI-25	LKHI-35	LKHI-40	LKHI-45	LKHI-50	LKHI-60
A	142	166	180	193	193	212	212	205	261
B	87	66	88	106	119	126	126	118	102
C	23	43	27	32	23	28	28	35	62
D	247	247	253	303	303	329	329	329	329
E	51	87	63	69	54	64	64	77	106

Dokładne miary silnika

Silnik IEC	IEC90	IEC100	IEC112	IEC132	IEC160	IEC180	IEC200
Silnik kW	1,5/2,2	3,0	4,0	5,5/7,5	11/15/18,5	22	30
F (maks.)*	262	282	285	304	332	352	372
G	157	185	198	196	262	286	399
H	288	325	359	383	485	533	670
I	434	516	497	597	791	842	980

* Możliwe zmniejszenie wymiaru F o min. 59 mm we wszystkich modelach pomp. W mniejszych modelach możliwe będzie jeszcze większe zmniejszenie wymiaru F.

Przeład silnika

Model pompy	LKHI-10	LKHI-15	LKHI-20	LKHI-25	LKHI-35	LKHI-40	LKHI-45	LKHI-50	LKHI-60
Zakres silnika (IEC)	IEC90-IEC112	IEC100-IEC132	IEC90-IEC132	IEC132-IEC160	IEC112-IEC160	IEC132-IEC180	IEC112-IEC160	IEC132-IEC180	IEC132-IEC200

Dane dotyczące wymiarów są oparte o 2 biegowe silniki ABB.

Połączenia

Model pompy	LKHI-10	LKHI-15	LKHI-20	LKHI-25	LKHI-40	LKHI-60
ISO 2037 Zacisk	M1	21	21	21	21	21
	M2	21	21	21	12	21
Złącze ISO(IDF)	M1	21	21	21	21	21
	M2	21	21	21	21	21
Złącze DIN/ISO	M1	25	30	30	30	30
	M2	22	30	25	27	30
Złącze SMS	M1	24	35	24	24	35
	M2	20	24	24	24	35
Złącze (BS) RJT	M1	27	32	27	27	32
	M2	27	27	27	22	32
Złącze DS	M1	24	24	24	24	24
	M2	20	24	24	21	24
J1*		63.5 / 2,5"	101.6 / 4"	76.1 / 3"	76.1 / 3"	101.6 / 4"
J2*		51 / 2"	76.1 / 3"	63.5 / 2,5"	63.5 / 2,5"	101.6 / 4"

* Inne wymiary dostępne na zamówienie.

ESE00268/9

Opcje

- Wirnik z mniejszą średnicą.
- Śruba wirnika.
- Silnik na inne napięcie i/lub częstotliwość.
- 1500 obr./min silnika.
- Silnik o zwiększonym bezpieczeństwie/silnik w obudowie ognioodpornej.
- Płukane uszczelnienie wału.
- Uszczelki nitylowe (NBR) lub z gumy fluorowej (FPM).
- Chropowatość powierzchni, elementy mające kontakt z produktem: $R_a \leq 0.8 \mu m$.
- Powierzchnie uszczelnienia w SIC/SIC (węgiel krzemowy).

Zamawianie

Przy składaniu zamówienia należy określić:

- Rozmiar pompy.
- Ciśnienie.
- Połączenia
- Średnica wirnika.
- Wielkość silnika.
- Pojedyncze lub płukane uszczelnienie wału.
- Wyposażenie dodatkowe.

Uwaga!

- Charakterystyki dla LKHI są takie same, jak te dla LKH.
- Informacje szczegółowe na ten temat można znaleźć w instrukcji obsługi ESE00700.

